

KSF-2

Для крестовых
соединений без
сколов



09-10

Фрезерный станок для изготовления крестовых соединений Stegherr KSF-2

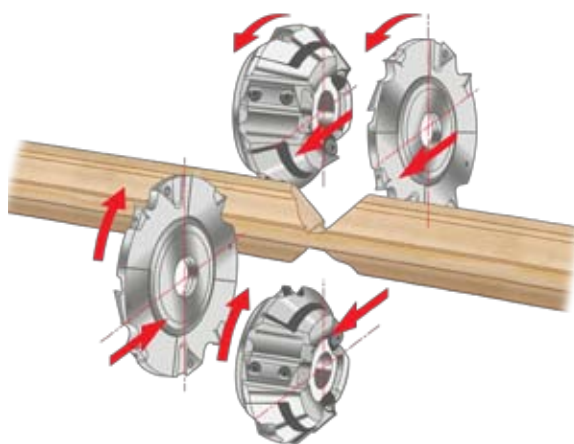
Фрезерный станок для крестовых соединений Stegherr KSF-2 с успехом используется во всем мире. Наши клиенты ценят точность, надежность и диапазон работы этого станка.

Фрезерование под крестовое соединение происходит за один рабочий такт верхним, нижним и третьим пазовальным агрегатами.

После подачи заготовки в станок и нажатия кнопки происходит ее автоматический прижим, крестовое соединение фрезеруется и прижим отходит от заготовки.

Так как заготовка обрабатывается при одном зажиме с трех сторон, достигается абсолютно точная фрезеровка.

При оснащении фрезерного станка KSF-2 дополнительным передним пазовальным агрегатом (четвертым),



можно при уже профилированных заготовках без сколов на лицевой стороне изготавливать крестовые соединения.

В наш сервис входит забота о точной настройке станка на нужды клиента.

INNOVATION
Stegherr

Stegherr Maschinenbau
GmbH & Co KG

Fabrikstraße 2-4
D-93128 Regenstauf

Telefon: +49-(0)9402-501-0
Telefax: +49-(0)9402-501-49

email: info@stegherr.net
www.stegherr.net