

## KSF-2A

### Fraiseuse à croisillons

bois, MDF, Alu ou plastique

La fraiseuse à croisillons KSF-2/A est une fraiseuse spéciale pour l'usinage rationnel des assemblages à croisillons à commande numérique et programmes de fraisage.

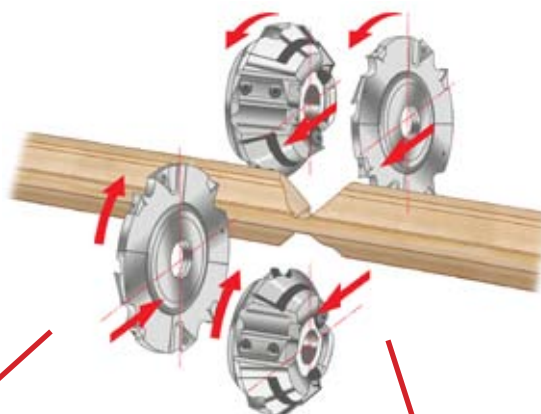
Le transport de la pièce à usiner vers l'outil se fait par pous-seur programmé (NC Stop) avec entrainement à crémaillère qui assure un positionnement très précis.



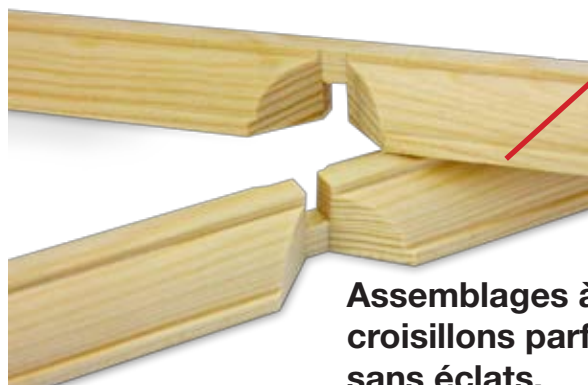
Programmation très facile sur un écran tactile avec interface graphique. L'opération est orientée vers les besoins de l'utilisateur et intuitive avec des symboles clairs.

L'opérateur de la machine peut stocker jusqu'à 500 programmes individuels.

Les fraisages sont exécutés automatiquement, par deux groupes de fraisage à rotation opposée, pour un usinage des pièces profilées en un seul cycle de travail sans éclats sur la partie visible.



Coupe droite



Assemblages à croisillons parfaits, sans éclats.

INNOVATION

Agent commercial:  
**M. André Streibig**  
 67201 Eckbolsheim  
 France  
 Tél. 03 88 28 52 53  
 Mobile: 06 79 91 95 94  
 e-mail: andre.streibig@orange.fr