

KSF-2A

Kreuzsprossenfräse KSF-2A

Holz · Alu · PVC · MDF

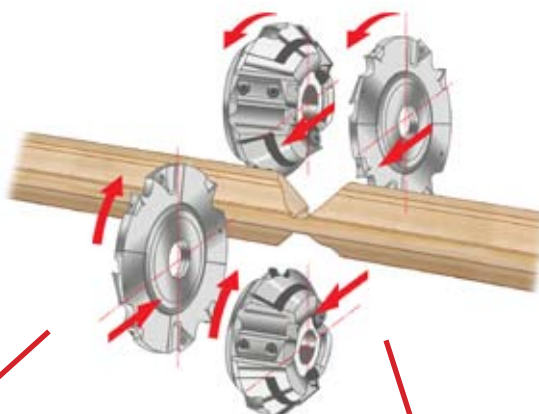
Die Kreuzsprossenfräse KSF-2A ist eine Spezialfräse zur rationellen Herstellung von Kreuzsprossenverbindungen mit elektronischer Vorschubeinheit und Fräsprogrammen.

Ein integrierter Schiebeschlitten (NC-Stop) positioniert die Werkstücke exakt an den vorher programmierten Positionen. Durch einen Zahnstangenantrieb wird höchste Präzision erreicht.



Die Programmierung erfolgt auf einfachste Weise über einen Touchscreen mit grafischer Benutzeroberfläche. Die Bedienung ist anwenderorientiert und intuitiv durch Symbole. Es können über 500 individuelle Programme abgelegt werden.

Die Ausfräsungen für die Kreuzspresse erfolgen vollautomatisch mittels paarweise angeordneter gegenläufiger Fräsaggregate. Dadurch werden vollautomatisch auch bei bereits vorprofilierten Sprossen auf der Sichtseite absolut ausrissfreie Kreuzsprossenverbindungen in einem Arbeitsgang hergestellt.



**perfekte, ausrissfreie
Kreuzsprossenverbindungen**

Ablängen



Stegherr Maschinenbau
GmbH & Co KG
Fabrikstraße 2-4
D-93128 Regenstauf
Tel: +49-(0)9402-501-0
Fax: +49-(0)9402-501-49
Email: info@stegherr.net
www.stegherr.net