

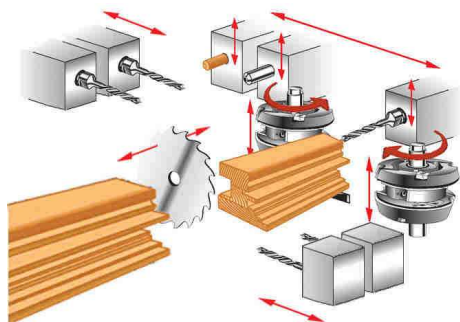
Die Schraub- verbindung für Fenster und Türen



Konterfräse STEGHERR Type KF für Fenster und Türen

Die **Konterfräse Stegherr Type KF** ist ein Bearbeitungszentrum zum Ablängen, Konterfräsen und Bohren von Flügel- und Rahmenhölzern.

Die ausrissfreie Konterfräsung erfolgt durch zwei gegenläufige HSK63 Hubspindeln die mit bis zu drei Werkzeugsätzen bestückt werden können.



Alle Bohrungen für die Schraub-, bzw. Dübelverbindung werden achsenge-

steuert nach Programm inkl. Verklötzungsbohrung ausgeführt. Als Option ist das automatische Beleimen und Dübel Eintreiben erhältlich. Das Ablängen der längsprofilierten Kanteln übernimmt eine Zugsäge.

Vollautomatisch können zwei weitere Werkzeugspindeln getauscht werden, so dass bis zu 60 Flügel und Rahmen pro Schicht in beliebiger Reihenfolge ohne Umrüstzeiten gefertigt werden können.

Eine neue benutzerfreundliche Steuerung gewährleistet ein problemloses Arbeiten, manuell oder im Online-Betrieb.

Mehr Info finden Sie auf unserer Homepage.

INNOVATION

Stegherr

**Stegherr Maschinenbau
GmbH & Co KG**

Fabrikstraße 2-4
D-93128 Regenstauf

Tel: +49-(0)9402-501-0
Fax: +49-(0)9402-501-49

e-mail:
info@stegherr.net

homepage:
www.stegherr.net