

KF

Fraiseuse à contre profiler

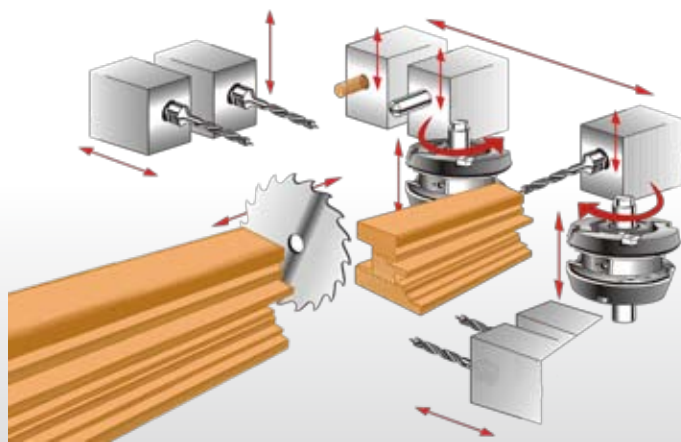
pour le contre profilage, perçage et la pose de tourillons dans la construction de portes et fenêtres

La fraiseuse à contre profiler type KF est un centre d'usinage pour la coupe, le contre profilage et le perçage de profils pour cadres et ouvrantes et l'assemblage mécanique ou à tourillons.

Le contre profilage d'une qualité exceptionnelle est obtenu en utilisant deux outils à rotations opposées. En même temps la machine effectue les perçages pour les tourillons.



Le centre d'usinage économique pour le triple vitrage Capacité : env. 20 à 60 fenêtres par poste de travail



En fonction de la version de machine, la KF peut exécuter les suivantes opérations :

- Contre profilage sans éclats
- Coupe à longueur
- Perçage pour les vis ou tourillons
- Encollage et pose de tourillons automatique par programme
- Changement des outils en automatique

En option il est possible d'équiper la machine d'une scie, d'agrégats de perçage pour l'assemblage mécanique et d'unités d'encollage et pour la pose de tourillons automatique par programme.

Le concept flexible de la fraiseuse de Stegherr permet de réaliser des versions divers, avec moteurs de 4 à 7,5 kW de puissance, avec portes outils différents, à deux ou quatre porte-outils réglables en hauteur, changeur outils, réglage hauteur pneumatique ou par servo commande, tronçonneuse simple ou à commande numérique pour énumérer seulement quelques unes de variantes possibles.

Contre profilage parfait sans éclats



Agent commercial:

M. André Streibig
67201 Eckbolsheim

France

Tél. 03 88 28 52 53

Mobile: 06 79 91 95 94

e-mail: andre.streibig@orange.fr