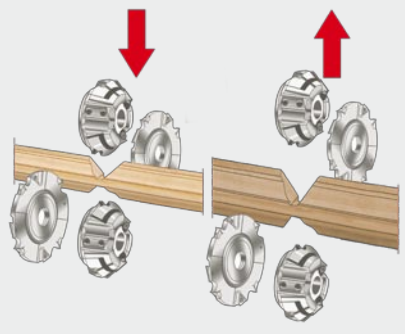


KSF-2E Kreuzsprossenfräse

Neben der klassischen Kreuzsprossenverbindung in exzellenter Qualität kann die KSF-2E auch folgende Bearbeitungen präzise und rationell durchführen:

- Ankontern der Sprossenenden (ausrissfrei mit zwei gegenläufigen Spindeln)
- Ablängen der Sprossen
- Ablängen von Glasleisten
- Befestigungsbohrungen in Glasleisten

Die Fräsaggregate können mit einer automatischen Einstellung auf die Sprossenbreite ausgerüstet werden. Dabei werden die Aggregate programmgesteuert mittels Servoachse in der Höhe verstellt. Die üblichen Profilunterlagen für Sprossen und die damit verbundenen Umrüstzeiten entfallen und Maßabweichungen können ebenfalls ausgeglichen werden.

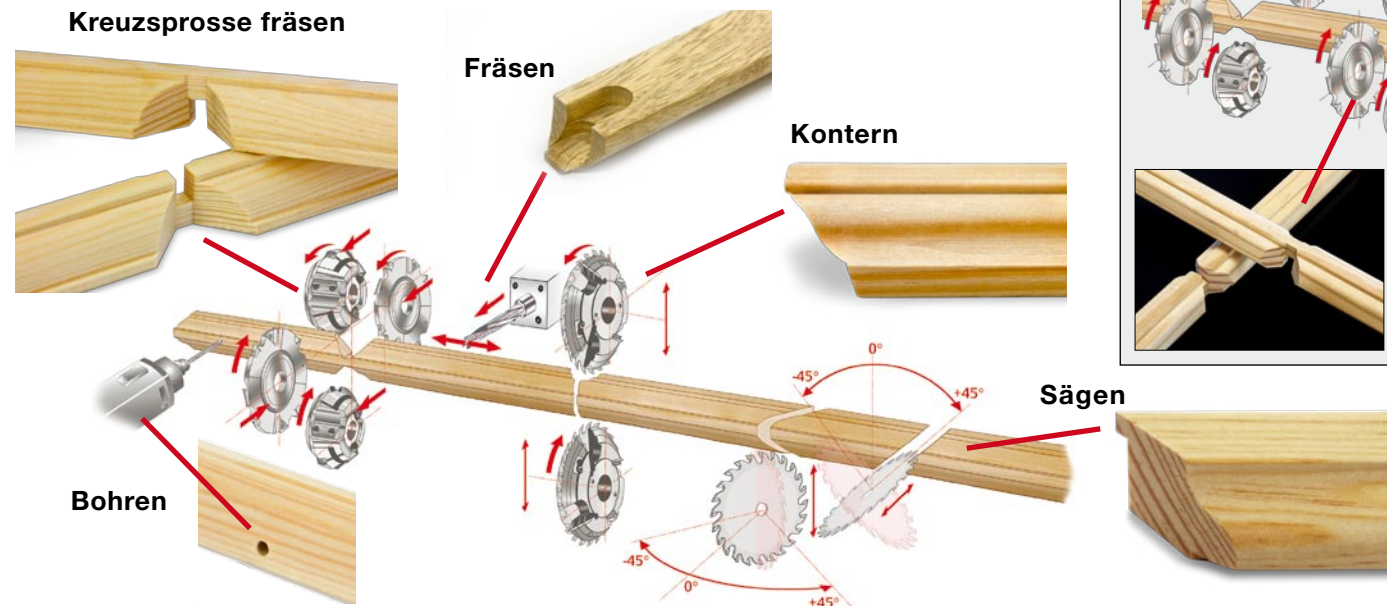


Die Bedienung der komplett programmgesteuerten Maschine erfolgt manuell über einen Touchscreen oder online. Fernwartung möglich.

Über selbst erstellbare Makros kann der Bediener die KSF-2E jederzeit optimieren

und an neue Anforderungen anpassen. Querförderer und Auslaufband oder -tisch erhöhen die Wirtschaftlichkeit. Etiketten-, Tintenstrahl-, oder Laserdrucker ergänzen perfekt.

Ausbaustufen



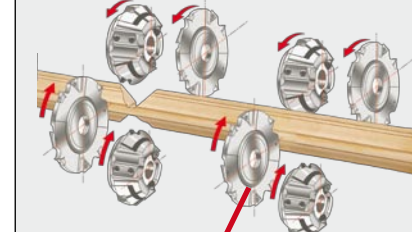
Holz • Alu • PVC • MDF

In der bewährten vollautomatischen Kreuzsprossenfräse KSF-2E sind jetzt auf Wunsch zwei separate, komplette Systeme zum Fräsen einer Kreuzsprossenverbindung vereint.

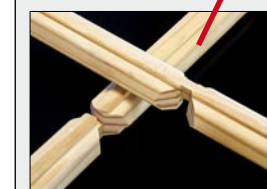
Zwei völlig unterschiedliche Sprossenprofile werden präzise und passgenau sekundenschnell gefräst.



**Profil 1
Alu**



**Profil 2
Holz**



**Stegherr Maschinenbau
GmbH & Co KG**
Fabrikstraße 2-4
D-93128 Regenstauf
Tel: +49-(0)9402-501-0
Fax: +49-(0)9402-501-49
Email: info@stegherr.net
www.stegherr.net