

KSF-2

Für die
ausrissfreie
Kreuzsprossen-
verbindung



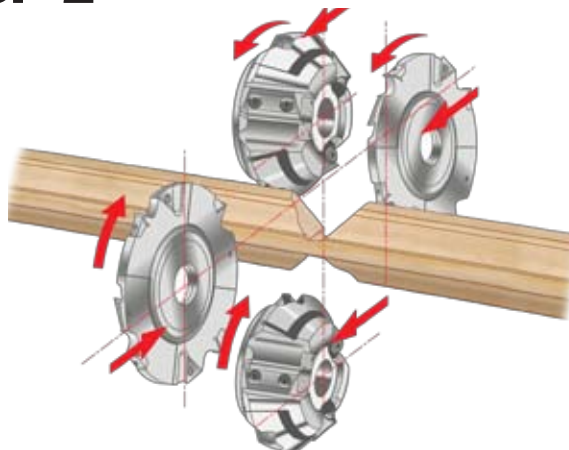
Kreuzsprossenfräse STEGHERR type KSF-2

Die Stegherr Kreuzsprossenfräse KSF-2 ist weltweit erfolgreich im Einsatz. Unsere Kunden schätzen die Präzision, Robustheit, sowie die Einsatzbreite dieser bewährten Maschine.

Die Ausfräsungen für die Kreuzspresse erfolgen in einem Arbeitsgang durch ein oberes und ein unteres, die Ausplattung durch ein drittes Fräsaggregat.

Nach dem Einlegen des Werkstückes wird auf Knopfdruck automatisch gespannt, die Kreuzspresse gefräst und das Werkstück entspannt. Somit ist die hohe Paßgenauigkeit aller mit unserer Kreuzsprossenfräse KSF-2 gefertigten Kreuzsprossen gewährleistet.

Bei Ausrüstung der Kreuzsprossenfräse KSF-2 mit einem zusätzlichen vorderen Nutaggregat (das vierte Fräsaggregat),



können bei bereits vorprofilierten Sprossen auf der Sichtseite vollkommen ausrissfreie Kreuzsprossen hergestellt werden.

Die präzise Einstellung der Kreuzsprossenfräse auf das Kundenprofil gehören zum Service.

Mehr Informationen unter:
www.stegherr.net

INNOVATION
Stegherr

Stegherr Maschinenbau
GmbH & Co KG

Fabrikstraße 2-4
D-93128 Regenstauf

Telefon: +49-(0)9402-501-0
Telefax: +49-(0)9402-501-49

email: info@stegherr.net

www.stegherr.net