

# KSF-2

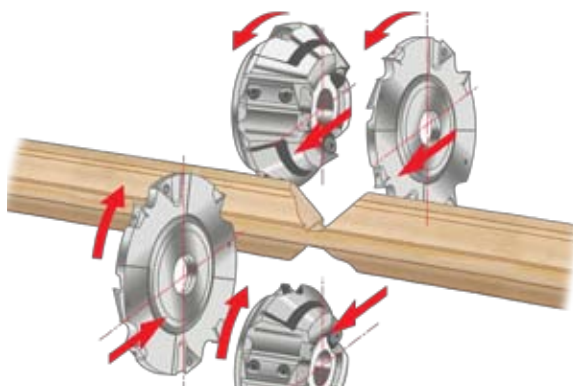


## Fraiseuse pour croisillons STEGHERR type KSF-2/4

La fraiseuse de croisillons KSF-2 Stegherr est utilisée avec succès dans le monde entier. Nos clients apprécient la précision, la robustesse et la flexibilité d'une machine tant éprouvée en pratique.

Les fraisages sont exécutés par deux groupes de fraisage, supérieur et inférieur, tandis qu'un troisième groupe de fraisage effectue l'évidement à plat. La vitesse d'avance des groupes de mortaisage est réglable progressivement. L'ensemble de l'unité de mortaisage s'avance contre la pièce à travailler fixe.

Le jeu d'outils supérieur et inférieur peuvent être ajustés en hauteur séparément. L'ajustage de la machine à une autre épaisseur de bois est effectué très rapidement. L'entraînement des jeux d'outils est assuré par deux moteurs à courant alternatif (1,1 kW). Après la mise en place de la pièce le serrage, le fraisage et le desserrage s'effectuent automatiquement en pressant un bouton.



Ce mode de fonctionnement avec un système de butée garantit un haut rendement et une haute précision d'ajustage.

Avec l'équipement d'un quatrième agrégat de la KSF-2 on peut ainsi usiner des bois pré profilés sans aucune bavure apparente pour en faire des croisillons.

Informations additionnelles sur notre site :

[www.stegherr.net](http://www.stegherr.net)

# INNOVATION

# Stegherr

**Stegherr Maschinenbau  
GmbH & Co KG**

Fabrikstraße 2-4  
D-93128 Regenstauf

Telefon: +49-(0)9402-501-0  
Telefax: +49-(0)9402-501-49

email: [sales@stegherr.net](mailto:sales@stegherr.net)  
[www.stegherr.net](http://www.stegherr.net)

**Agent commercial:**  
**M. André Streibig**  
67201 Eckbolsheim, France  
Tél. 03 88 28 52 53  
Mobile: 06 79 91 95 94  
e-mail:  
[andre.streibig@orange.fr](mailto:andre.streibig@orange.fr)